
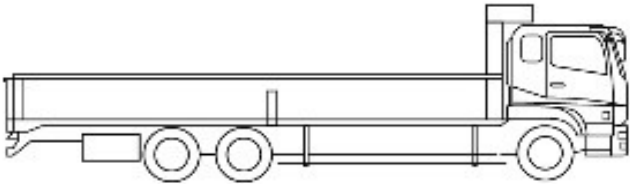


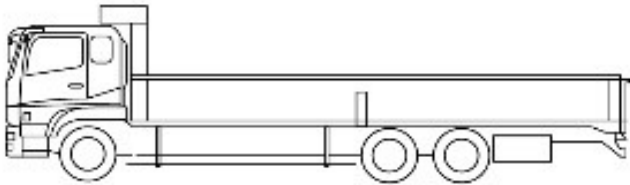



車名	年式	型式・車体番号		架装形状			整理番号
三菱ふそう		2RG	-	FBA20	平ボディー		
車検有効期限	走行距離 (km)	積載量	タコグラフ年月	荷台内寸 (mm)			43529
	1000km	2,000 kg		長さ	幅	高さ	
	記録簿			3,120	1,610	380	

エンジン状態(5段階評価)	A	エンジン	4 気筒	ブレーキ	オイル	馬力	130ps	ミッション	2ペダル デュオニック	キャブ内汚れ	無し	
ミッション・デフ状態	OK										シート状態	無し
フレーム関係・下回り状態	OK										過給機	ターボ
上物 (メーカー・型式・年式)	パブコ										キャブ内装備	
仕様	登録済未使用車★ショート・全低床・アクティブサイドガードアシスト付き・アオリ3方開											
その他											ETC2.0 キーレス 集中ドアロック	

外装状態	  	タイヤ状態 (mm、欠、で記載)				
		<input type="text" value="9"/>	前	<input type="text" value="9"/>		
フロントガラス状態	  	<input type="text"/>		<input type="text"/>	<input type="text"/>	
良好		<input type="text" value="9"/>	<input type="text" value="9"/>	<input type="text" value="9"/>	<input type="text" value="9"/>	
		スペア	F	<input type="text" value="9"/>	R	<input type="text"/>
		種類	サマー			
		サイズ F	195/75 R 15			
		サイズ R	195/75 R 15			
		アルミホイール	無			